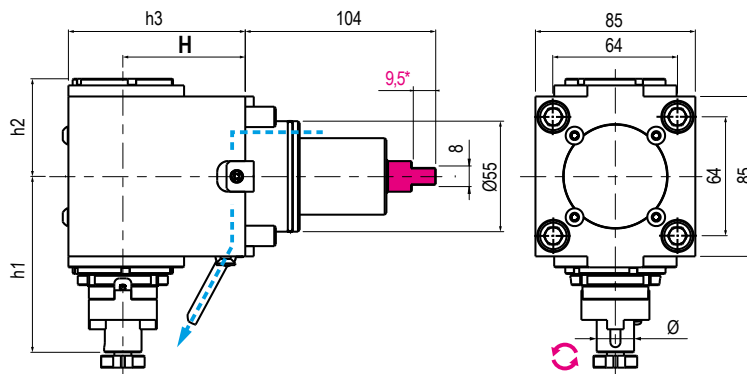


MODELLI DI TORNIO COMPATIBILI
 COMPATIBLE LATHE TYPES

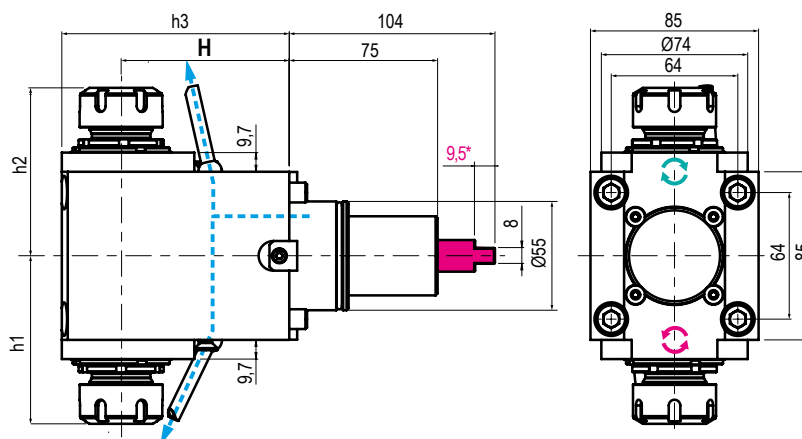
DOOSAN | HARDINGE | GOODWAY | HWACHEON | HYUNDAI WIA | JYOTI | SAMSUNG | VICTOR

Vedi pagine compatibilità 5.8 / 5.9 - See compatibility pages 5.8 / 5.9

NEW


* Disponibile versione con tenone maggiorato inserendo T dopo il codice 99.DS.A105T / Oversized tenon available - add "T" right after the code: 99.DS.A105T

Code	Output	Int Cool.	H	h1	h2	h3	Nm	Rpm	kw
99.DS.A105	Ø16	NO	60	95	52,2	90	40	8.000	8
99.DS.A106	Ø16	NO	70	95	52,2	100	40	8.000	8
99.DS.A107	Ø16	NO	85	95	52,2	115	40	8.000	8
99.DS.A108	Ø16	NO	100	95	52,2	130	40	8.000	8

NEW


* Disponibile versione con tenone maggiorato inserendo T dopo il codice 99.DS.A94T / Oversized tenon available - add "T" right after the code: 99.DS.A94T

Code	Output	Int Cool.	H	h1	h2	h3	Nm	Rpm	kw
99.DS.A94	ER-25-25 - Ø1±16	NO	60	81,2+84,9	81,2+84,9	90	40	8.000	8
99.DS.A95	ER-25-25 - Ø1±16	NO	85	81,2+84,9	81,2+84,9	115	40	8.000	8
99.DS.A96	ER-25-25 - Ø1±16	NO	100	81,2+84,9	81,2+84,9	130	40	8.000	8

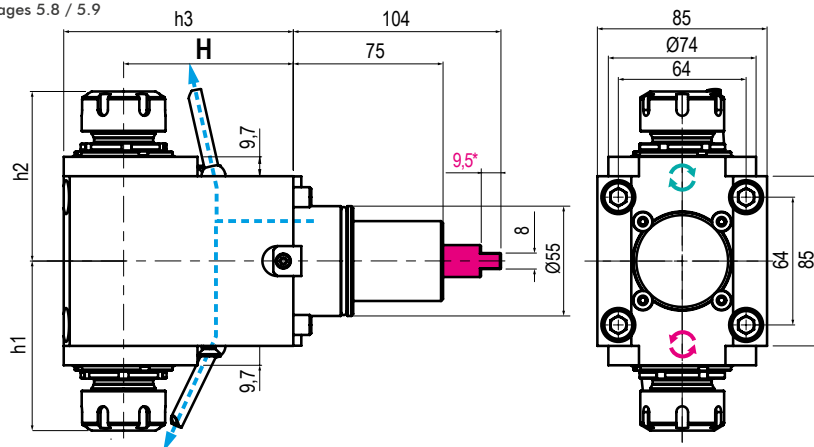
* N.B: Rotazione uguale al mandrino - Rotation same as machine spindle

Rotazione opposta al mandrino - Rotation opposite as machine spindle

MODELLI DI TORNIO COMPATIBILI
 COMPATIBLE LATHE TYPES

DOOSAN | HARDINGE | GOODWAY | HWACHEON | HYUNDAI WIA | JYOTI | SAMSUNG | VICTOR

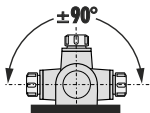
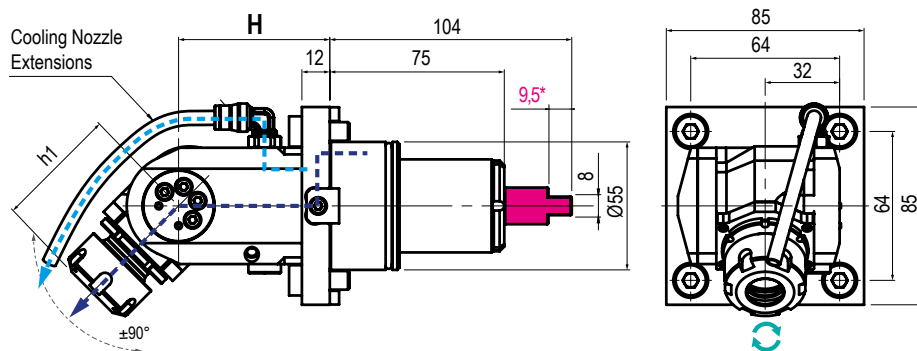
Vedi pagine compatibilità 5.8 / 5.9 - See compatibility pages 5.8 / 5.9

NEW


* Disponibile versione con tenone maggiorato inserendo T dopo il codice 99.DS.A24T / Oversized tenon available - add "T" right after the code: 99.DS.A24T

	TIPO - TYPE Doppio Radiale Double Radial		USCITA - OUTPUT Portapinzina Collet Chuck		REFRIGERANTE COOLANT Esterno External		RATIO 1:1		ROTAZIONE - ROTATION Uguale ed opposto al mandrino Same and opposite as m. spindle
Code	Output	Int Cool.	H	h1	h2	Nm	Rpm	kw	
99.DS.A24	ER-25-25 - Ø1±16	NO	70	84,9	84,9	40	8.000	8	

5


NEW


* Disponibile versione con tenone maggiorato inserendo T dopo il codice 99.DS.A23T / Oversized tenon available - add "T" right after the code: 99.DS.A23T

	TIPO - TYPE Orientabile ±90° ±90° Adjustable		USCITA - OUTPUT Portapinzina Collet Chuck		REFRIGERANTE COOLANT 80BAR		RATIO 1:1		ROTAZIONE - ROTATION Uguale al mandrino Same as machine spindle
Code	Output	Int Cool.	H	h1	Nm	Rpm	kw		
99.DS.A23	ER-20 - Ø1±13	NO	65	48,8+52,5	15	8.000	3		
99.DS.A66	ER-20 - Ø1±13	✓	65	48,8+52,5	15	8.000	3		